

hukën

Máquina de hielos

FreezeMAX

MK-IM-9C

Guía de Usuario

- Introducción
- Instrucciones de Seguridad
- Características
- Instrucciones de Uso
- Recomendaciones de Uso
- Limpieza y Mantenimiento
- Garantía

Especificaciones Eléctricas:
120V ~ / 60Hz / 1.7A



MasterChef
The TV Series

¡BIENVENIDO(A)!

Estamos felices de estar en la cocina contigo. Es hora de enfriar cualquier momento con la nueva Máquina de hielos Freeze_{MAX} de Hukën® x MasterChef. Nunca fue tan sencillo tener hielos a todo momento en casa, ya que está equipada con un compresor de alta eficiencia con un excelente rendimiento de enfriamiento; tecnología innovadora permite que consuma menos energía, y un tanque de agua que no desperdiciará agua. Es tan sencilla de usar que sólo debes agregar agua y elegir el tamaño ideal de hielos para tus bebidas. Su tecnología intuitiva te avisa cuando es necesario agregar más agua o cuando la canasta de hielos esté llena. ¡Haz hasta 12Kg de hielos en 24 horas!

Mira la magia en tiempo real, su tapa transparente te permitirá ver el proceso de elaboración de hielos. Con esta máquina de hielo de bajo ruido, puedes obtener hielo fresco rápidamente en cualquier momento.

Sabemos que estás emocionado de comenzar, pero por favor tómate unos minutos para leer nuestro manual de uso, instrucciones de seguridad e información sobre la garantía.

De nuestra cocina a la tuya,
El Equipo Hukën®



LEA TODAS LAS INSTRUCCIONES CUIDADOSAMENTE

Para su seguridad y disfrute continuo de este producto, lea siempre la Guía de Usuario antes de utilizar el aparato por primera vez y/o para futuras referencias.

IMPORTANTE

-PARA USO DOMÉSTICO Y EN INTERIORES ÚNICAMENTE-

¡PRECAUCIÓN! Antes de usar por primera vez tu Máquina de Hielos Freez_{MAX}, ubícala en donde deseas ocuparla. Debido a que este producto trabaja con un sistema de gas interno pequeño, similar al de un refrigerador, debes esperar a que el producto se nivele y posicione de manera correcta en su ubicación antes de usar. No lo muevas y deja que el aparato se asiente durante 2 horas. A continuación, conéctalo y enciéndelo para usarlo.



Cada vez que el producto sea reubicado, se deben seguir las instrucciones previamente mencionadas, asegurándose de que el mismo se vuelva a nivelar y posicionar en la ubicación nueva deseada y esperar un tiempo de 2 horas antes de utilizarlo nuevamente.

Si estas instrucciones mencionadas no se siguen de manera adecuada, el producto podría sufrir daños que harían inválida su garantía.

Favor de leer el instructivo completo a continuación antes de usar el producto.

¡IMPORTANTE!

Toma en consideración los siguientes puntos para el uso de tu Máquina de Hielos Freez_{MAX}:

En los 4 primeros ciclos, los hielos tendrán un tamaño mucho más pequeño y serán muy delgados. A partir del 5o ciclo, los hielos tendrán su tamaño, consistencia y grosor normales.

Al realizar hielos pequeños

- * Tiempo promedio por ciclo: 7 minutos aproximadamente.
- * Cantidad de hielos para llenar el contenedor: 90 hielos

Al realizar hielos grandes

- * Tiempo promedio por ciclo: 8.30 minutos aproximadamente.
- * Cantidad de hielos para llenar el contenedor: 90 hielos

Recordatorio: Los hielos se pueden pegar después de un tiempo si no se están consumiendo inmediatamente, para evitar este percance, hay que mover los hielos ocasionalmente.

INSTRUCCIONES DE SEGURIDAD

Por favor lea cuidadosamente las Instrucciones de Seguridad antes de usar su electrodoméstico ya que puede causar daños si no lo usa de manera correcta. Por favor guarde esta Guía de Usuario para futuras referencias.



PRECAUCIÓN: Al usar aparatos eléctricos, siempre se deben seguir las precauciones básicas de seguridad, incluidas las siguientes:

- Este aparato está destinado únicamente para **uso doméstico**. No es apto para uso profesional o semiprofesional, ni tampoco para uso con fines comerciales, tales como restaurantes, hoteles, cafeterías u otros entornos no residenciales. Cualquier uso indebido, tales como los señalados anteriormente, podría resultar en daños a la Máquina de hielos Freez_EMAX y/o usuario y la pérdida de su garantía.

NOTA: No se recomienda el uso continuo cuando un aparato es de uso doméstico.

- No lo utilice en exteriores.
- No coloque la unidad cerca o sobre cualquier tipo de fuente de calor, como un quemador de gas o eléctrico, una estufa u horno. No lo use cerca de una llama abierta o materiales inflamables.
- Coloque el aparato sobre una superficie plana, firme y resistente al calor.
- No coloque la unidad contra la pared o contra otros electrodomésticos.
- Algunas áreas se calientan durante el uso.
- No utilice utensilios metálicos ya que podría dañar la Máquina de hielos Freez_EMAX.
- Este aparato no está destinado para ser utilizado por personas (incluidos niños) con capacidades físicas, sensoriales o mentales reducidas o carezcan de experiencia y conocimiento a menos que hayan recibido instrucciones sobre su uso o se encuentren bajo la supervisión de una persona responsable de su seguridad. Los niños deben ser supervisados para asegurarse que no utilicen el aparato como juguete.
- Desenchufe el aparato del tomacorriente cuando no esté en uso, antes de limpiarlo.
- No utilice la Máquina de hielos Freez_EMAX vacía.
- NO utilice agua caliente, o cualquier otro líquido que no sea agua.
- Nunca toque el interior del electrodoméstico mientras esté en funcionamiento ya que puede causar lesiones al usuario.

- Para evitar descargas eléctricas, no sumerja el cable, el enchufe, ni el cuerpo de la unidad en agua o bajo el grifo con agua corriendo, o cualquier otro líquido, ya que contiene los componentes eléctricos.
- No opere ningún electrodoméstico con un cable o enchufe dañado o después de que el electrodoméstico haya fallado o haya sido dañado de alguna manera. Póngase en contacto con el servicio de atención al cliente de su distribuidor autorizado.
- No utilice el aparato para otro uso que no sea el indicado. No coloque papel, cartón, plástico, poliestireno o madera, o cualquier otro material, que no sea agua ya que puede dañar la Máquina de hielos Freeze_{MAX}.
- El uso de accesorios no recomendados por el fabricante puede causar lesiones.
- Para prevenir que no funcione de manera adecuada y dañe la Máquina de hielos Freeze_{MAX}, no exceda la cantidad máxima.
- No deje que el cable cuelgue del borde de la mesa o mostrador ni toque superficies calientes.
- Para desconectar, apague el aparato en su totalidad y luego retire el enchufe del tomacorriente para evitar daños en el producto y/o usuario.
- Verifique que la fuente de alimentación de su hogar corresponda con el voltaje previsto de la Máquina de hielos Freeze_{MAX}.
- Nunca enrolle el cable firmemente alrededor del aparato durante su uso o almacenamiento; esto puede hacer que el cable se rompa.
- No mueva la unidad durante el uso.
- No deje desatendida la Máquina de hielos Freeze_{MAX} durante su uso.
- Guarde la Máquina de hielos Freeze_{MAX} en un lugar fresco y seco.
- Siempre desconecte la unidad mientras no la utilice.

GUARDE ESTAS INSTRUCCIONES

INSTRUCCIONES DE CABLE CORTO

Se proporciona un cable de alimentación corto para reducir el riesgo de enredos o tropiezos. También puede desmontar por completo el cable para un mejor almacenamiento.

Si se utiliza un cable de extensión más largo considere lo siguiente:

1. La clasificación eléctrica marcada del cable de extensión debe ser al menos tan alta como la clasificación eléctrica del aparato.
2. El cable debe colocarse de manera que no caiga sobre el mostrador o la mesa donde alguien pueda tirar de él o tropezar.

IMPORTANTE:

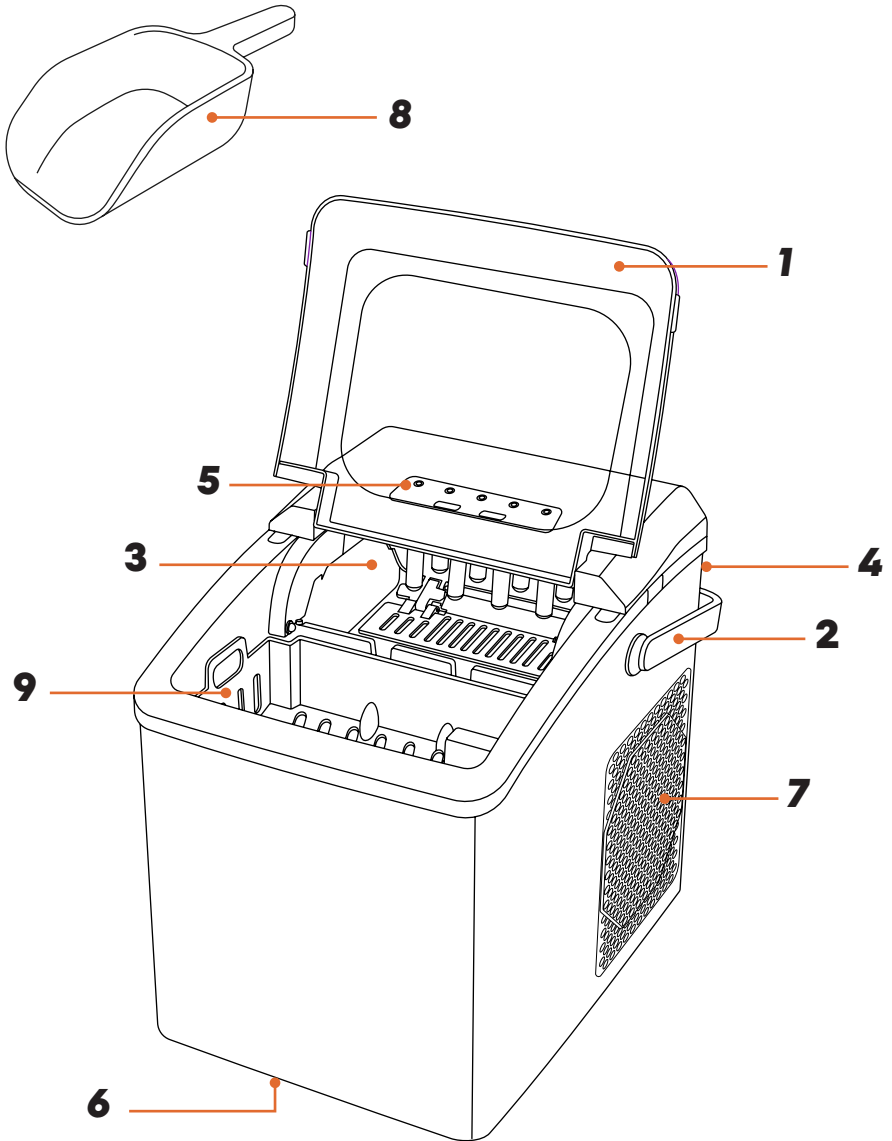
Se recomienda conectar el aparato directamente a un tomacorriente, ya que el uso de cualquier tipo de regulador de voltaje podría afectar el funcionamiento adecuado del aparato.

CONSEJOS PARA EL CABLE DE CONEXIÓN

- Nunca jale ni tire del cable ni del aparato.
- Para conectar el enchufe, sujételo firmemente y guíelo hacia el tomacorriente.
- Para desconectar el aparato, agarre el enchufe y retírelo del tomacorriente.
- Antes de cada uso, inspeccione el cable de alimentación para ver si tiene cortes y/o marcas de abrasión. Si se encuentra alguno, esto indica que se debe reparar el aparato y reemplazar el cable de alimentación. Comuníquese con el soporte de Hukën® para obtener ayuda.
- Nunca enrolle el cable con fuerza alrededor del electrodoméstico, ya que esto podría ejercer una tensión indebida en el cable y hacer que se deshilache y se rompa.

NO OPERE EL APARATO SI EL CABLE DE ALIMENTACIÓN MUESTRA ALGÚN DAÑO O SI EL APARATO FUNCIONA INTERMITENTEMENTE O DEJA DE FUNCIONAR POR COMPLETO.

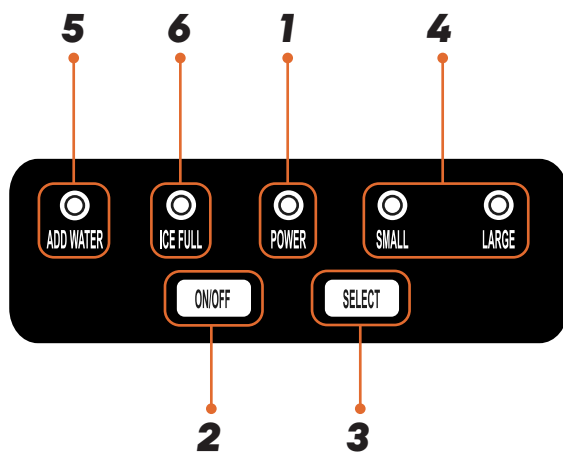
CARACTERÍSTICAS



1. Tapa transparente
2. Agarradera
3. Cabina interna
4. Tanque de agua
5. Panel de control

6. Tapa para drenar agua
7. Ventilador enfriador
8. Cuchara para hielo
9. Bandeja

PANEL DE CONTROL



1. Indicador LED de encendido
2. Botón de encendido/apagado
3. Botón para elegir tamaño
4. Indicadores de tamaño, SMALL para pequeño, LARGE para grande
5. Indicador de agregar el agua “ADD WATER”
6. Indicador de bandeja de hielos llena “ICE FULL”

INSTRUCCIONES DE USO

ANTES DEL PRIMER USO

Para obtener los mejores resultados, siga estos pasos antes de usar su Máquina de hielos Freeze_{MAX} por primera vez:

- Retire todos los materiales de empaque, como bolsas de plástico e inserciones de espuma.
- Lea y retire todas las calcomanías de la unidad, excepto la etiqueta de clasificación en la parte inferior, que debe permanecer en la unidad.
- Asegúrese de tener todas las piezas y accesorios incluidos en el empaque antes de desecharlo.
- Limpie el exterior del aparato con un paño húmedo. Nunca con utensilios metálicos o abrasivos.

NOTA: NUNCA sumerja el cuerpo, ni el cable en agua o lavavajillas.

- Lave los accesorios con agua tibia, jabón y una esponja no abrasiva. Seque bien antes de usar.
- Seque bien antes de usar.
- Mantenga el electrodoméstico alejado de superficies calientes y cualquier material combustible.
- Coloque el electrodoméstico en una superficie horizontal, plana, estable y resistente al calor.
- Antes de usar por primera vez, espere 2 horas después de que la unidad ha sido nivelada y posicionada de manera correcta.

USO

IMPORTANTE:

Durante el primer uso, puede notar un ligero olor. Esto es normal y debería disiparse rápidamente. No debería suceder después de que el aparato se haya utilizado unas cuantas veces más.

1. Siempre que vaya a usar su Máquina de hielos FreezeMAX, colóquela sobre una superficie plana, y a una distancia de al menos de 16 cm de los laterales y la parte posterior.

NOTA: La agarradera es únicamente para transportar la Máquina de hielos FreezeMAX antes de usarse o después de usarse, NUNCA durante su uso.

2. Llene el tanque de agua con agua simple y purificada; **no sobrepase la capacidad marcada con la línea “MAX” en el interior del tanque.**



ADVERTENCIA: NUNCA utilice agua caliente dentro de la unidad, únicamente agua a temperatura ambiente o fría. **No utilice ningún otro líquido que no sea agua purificada.**

3. Inserte la bandeja dentro del tanque de manera correcta, asegurándose que quede por debajo del sensor, y cierre la tapa.

NOTA: El sensor debe estar siempre en la parte superior de la bandeja, en caso contrario, la unidad no funcionará.

4. Conecte la unidad al tomacorriente y presione el botón de encendido. Elija el tamaño de hielo deseado.
5. Escuchará que la unidad emitirá ruido cuando inicie el ciclo. Le toma de 6 a 8 minutos aproximadamente en cada ciclo para hacer 9 hielos, dependerá del tamaño elegido.

IMPORTANTE:

La primera vez que use la Máquina de hielos FreezeMAX, puede tomarle un poco más de tiempo en el primer ciclo que el resto.

6. Después de que termine el ciclo, la cabina interna donde se elabora el hielo se inclinará, regresando el excedente del agua al tanque.

NOTA: A pesar de que puede abrir la tapa en cualquier momento para retirar hielo, asegúrese de cerrar correctamente la puerta para conservar la temperatura interna.

7. En cuestión de segundos, caerán los hielos a la bandeja. Después de que la cabina interna regrese a la posición original, el siguiente ciclo de hielo iniciará.
8. Una vez que se llene la bandeja, la Máquina de hielos Freeze^{MAX} se detendrá automáticamente, y el indicador “ICE FULL” se encenderá, señalando que la bandeja de hielos está llena.
9. Si requiere más hielo, vacíe la bandeja, devuelva la bandeja a su lugar y coloque en la posición original. Asegúrese de que la bandeja esté correctamente colocada para que el sensor quede por encima de la misma y su funcionamiento sea el correcto.

NOTA: De ser necesario, se encenderá el indicador “ADD WATER”. Recuerde llenar el tanque mientras la máquina está apagada, y después encienda. Espere al menos 3 minutos entre cada tanda.



ADVERTENCIA: Si la máquina deja de funcionar por cualquier razón, apague, desconecte y deje esperar 3 minutos antes de volver a iniciar.

RECOMENDACIONES DE USO

- Se sugiere que la temperatura del lugar sea menor a 15°, para prevenir que los hielos pequeños se peguen.
- Si mantiene la unidad conectada, puede mantener los hielos congelados de 4 a 6 horas, antes de que comiencen a pegarse entre sí.
- Si la Máquina de hielos Freeze^{MAX} no está conectada, puede conservar hasta 3 horas una tanda completa, sin embargo se recomienda usarlos de manera inmediata o guardarlos en el congelador.

NOTA: Tome en cuenta que al igual que cualquier hielo, estos pueden adherirse entre sí.

- Al transportar la unidad, colóquela siempre sobre una superficie plana o no mayor a los 45° de inclinación.
- Espere al menos 3 minutos entre cada tanda.
- No deje agua en el tanque por más de 24 horas mientras la unidad no esté en uso.
- Desconecte la unidad siempre que no esté en uso.



ADVERTENCIA: NUNCA posicione la unidad de lado o boca abajo, de hacerlo deberá colocarla de manera correcta y esperar 10 horas antes de usarse.

LIMPIEZA Y MANTENIMIENTO

NO USE UTENSILIOS DE METAL O MATERIALES DE LIMPIEZA ABRASIVOS, YA QUE PUEDE DAÑAR LA UNIDAD.

1. Desenchufe la unidad antes de limpiarla. Limpie la unidad después de cada uso.
2. Retire y desarme los accesorios.
3. Lave los accesorios extraíbles con agua tibia, jabón y una esponja no abrasiva, enjuague y seque bien con una toalla para obtener mejores resultados.

IMPORTANTE:

La unidad no es a prueba de agua, evite mojarse. Nunca coloque en el lavavajillas ni la sumerja en agua ni en ningún otro líquido.

4. Limpie el exterior e interior de la unidad con un paño húmedo, según sea necesario y seque con una toalla.
5. Mantenga abierta la tapa para drenar el agua para prevenir que se acumule humedad dentro de la unidad.

ALMACENAMIENTO

- Desconecte la unidad y asegúrese que todas las piezas estén limpias y secas.
- Nunca enrolle el cable con fuerza alrededor del electrodoméstico, ya que esto podría ejercer una tensión indebida en el cable y hacer que se deshilache y se rompa.

AMBIENTE

No deseche el electrodoméstico con la basura habitual del hogar cuando ya no funcione, en este caso diríjase a un centro de reciclaje. Al hacer esto ayuda a preservar el medio ambiente.

PÓLIZA DE GARANTÍA

Esta garantía limitada es aplicable solamente a productos de la marca Hukën® comercializados por Bandana Products S. De R.L. De C.V. y por sus distribuidores nacionales autorizados. No aplica para productos de importación que no hayan sido distribuidos por Bandana Products S. De R.L. De C.V.

Bandana Products S. De R.L. De C.V. garantiza el funcionamiento de sus equipos, además de la mano de obra empleada en la reparación de los mismos, por un periodo de **1 año**, contra cualquier defecto de fabricación a partir de la fecha de compra del producto, bajo las siguientes:

CONDICIONES

El servicio de garantía solo podrá ser efectuado por nuestro Centro de Servicio Autorizado, siempre y cuando los productos hayan sido comercializados por Bandana Products S. De R.L. De C.V., así como sus distribuidores autorizados dentro de la República Mexicana.

La dirección del Centro de Servicio Autorizado es: Calle 3 No.3 – A Col. Alce Blanco, Naucalpan Estado de México, C.P. 53370 o llamando al siguiente teléfono: 55 7667 8880.

Para hacer efectiva la presente garantía se deberá presentar el producto y esta póliza debidamente llenada y sellada con fecha de entrega por el establecimiento donde se realizó la compra, en nuestro Centro de Servicio Autorizado en donde también se podrán adquirir las partes, componentes y/o accesorios de este producto.

Para iniciar el proceso de garantía se deberá presentar una identificación oficial acompañada del comprobante de compra, siendo válido cualquiera de los siguientes:

- Ticket de compra del establecimiento donde fue adquirido (El ticket debe ser legible)
- Factura
- Confirmación del pedido si la compra se realizó en alguna plataforma digital

Durante la vigencia de esta garantía, Bandana Products S. De R.L. De C.V. se compromete a reparar o en su defecto cambiar el producto por otro igual o de características similares, cuando el producto presente falla imputable a la fabricación del mismo, así como las piezas y componentes que se llegarán a requerir sin ningún cargo para el consumidor, y cubrir los gastos necesarios erogados que se deriven de la transportación del producto una vez que este ha sido entregado al Centro de Servicio Autorizado.

Las refacciones y partes utilizadas para la reparación del aparato no tendrán ningún costo para el cliente, siempre y cuando el período de garantía estipulado en la presente póliza no se haya terminado.

El tiempo de reparación del producto en ningún caso será mayor de 30 días hábiles contados a partir de la fecha de recepción en nuestro Centros de Servicio Autorizado.

Esta garantía no incluye la instalación y el mantenimiento del equipo.

Esta garantía no cubre daños o reparaciones necesarias como consecuencia de fallas en la instalación del equipo.

ESTA GARANTÍA NO SERÁ VÁLIDA EN LOS SIGUIENTES CASOS

- Cuando el producto se hubiese utilizado en condiciones distintas a las normales.
- Cuando el producto no hubiese sido operado de acuerdo con el instructivo de uso que se le acompaña.
- Cuando el equipo ha sido alterado, reparado o instalado por personal no autorizado por Bandana Products S. De R.L. De C.V.

Todos los campos de datos son necesarios para que podamos procesar su solicitud:

Producto: _____

Modelo: _____ Distribuidor: _____

Nombre: _____

Dirección: _____

Teléfono: _____ Fecha de Compra: _____

E-mail: _____

Notas: _____

*Recomendamos que guarde su ticket de compra junto con este manual.

**DEVUELVA SU TARJETA DE
GARANTÍA COMPLETA A:**
BANDANA PRODUCTS S. DE
R.L. DE C.V.

55 7667 8880

**1 AÑO DE GARANTÍA
LIMITADA**

DIRECCIÓN:

CALLE 3 NO.3 – A COL. ALCE
BLANCO, NAUCALPAN ESTADO
DE MÉXICO, C.P. 53370

atencionaclientes@bandanaproducts.com



Hielos en minutos:
Haz 9 hielos en tan
solo 6-8 minutos



Dual-Freeze: elige
entre **2 tamaños de
hielos**; pequeños o
grandes



**Panel de control
digital** para un uso
sencillo



Diseño premium con
cuerpo de **acero
inoxidable** y amplia
ventana de supervisión



**Capacidad de
tanque de agua
de 1.3L**



**Indicador de "Agrega
Agua" y "Bandeja de
Hielos Llena"**





Escanea el código QR para conocer
nuestras exclusivas recetas

Accede a nuestro recetario digital
completo y síguenos a través de:



Adéntrate en el mundo de
MasterChef® by Hukën® con
nuestra variedad de productos
en huken.com

Para preguntas, comentarios o
información de la garantía llama al
55 7667 8880 o al correo electrónico
atencionclientes@bandanaproducts.com

Debido a la mejora continua del producto, el
producto ilustrado en esta caja puede variar
ligeramente del producto de compra.

Producto: Máquina para
producir hielo de uso doméstico
Modelo: MK-IM-9C
Marca: hukën
120V ~ / 60Hz / 1.7A
HECHO EN CHINA

NOM